

◆Model : TS32S Series

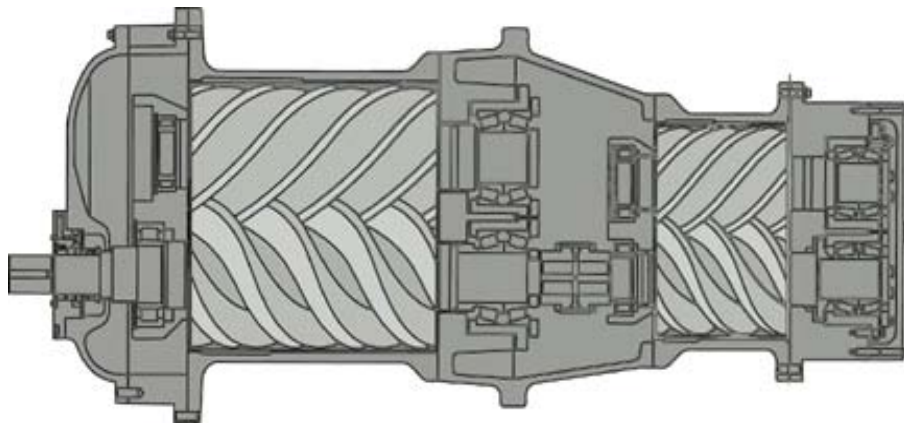


▷ 제품 상세 정보

* 높은 효율성을 가진 2단압축기, 2년이면 투자원금을 회수하실 수 있습니다.

- 2단 직렬식 콤프레샤는 두 세트의 Rotor가 부착되어 있어 고도의 효율을 보장해 줍니다. 이 콤프레샤는 1단과 2단 압축실이 분리되어 있어 베어링에 전달되는 부하를 감소시키고 따라서 최고의 수명을 얻게 해 줍니다.

- 2단 직렬식 콤프레샤가 제공하는 완전 부하시의 효율은 어떤 콤프레샤도 따라올수 없는 탁월한 것입니다. 1단 압축 콤프레샤에 비해 에너지 절감폭이 월등히 크기때문에 단 2년내에 기계 구입비를 회수 할 수 있을 정도입니다. 더욱이 기본 제공되는 Spiral Valve가 추가로 17%의 에너지 절감 효과와 함께 가동 효율을 극대화 할 수 있습니다.



▷ TS32S Series 제품 사양

Model	400L	400H	450L	450H	500L	500H	600L	600H
compressor Performance								
Discharge Pressure(kg/cm ²)	7.0	8.0	7.0	8.0	7.0	8.0	7.0	8.0
Capacity(m ³ /min)	62.3	59.8	68.1	64.9	73.6	68.4	87.8	79.0
Motor(Hp)	400	400	450	450	500	500	600	600
Dimension and Weichte with Enclosure								
Length(mm)	5010							
Width(mm)	2210							
Height(mm)	2090							
Weight(Kg)	11000							